

## Descrizione

**ONEMINIL** è una centrale antincendio a microprocessore che permette il rilevamento di incendi attraverso dispositivi cablati o wireless e può essere programmata e interrogata per mezzo di uno schermo touch.

## Caratteristiche principali

Centrale multiprotocollo, nel suo allestimento è in grado di gestire un loop aperto o chiuso di 240 dispositivi compatibili, sia ottici che termici, da una singola centrale.

Certificata UNI EN 54-2 e 54-4 per i sistemi di rivelazione e segnalazione di incendio, questa centrale offre tre livelli di accesso diversificati per diversi tipi di operatore (installatore, responsabile della sicurezza e utilizzatore finale). L'interfaccia touch, semplice ed ergonomica, permette a qualsiasi tipo di utilizzatore una interazione intuitiva senza tempi o costi di formazione. Tutte fasi di configurazione sono immediate e i meccanismi di auto-programmazione e auto-indirizzamento consentono di riconoscere, interrogare e programmare i dispositivi sul campo in modo rapido, sistematico e senza errori.

La centrale può essere programmata sia in locale che in remoto, utilizzando la piattaforma dedicata on line OneCloud, i dati possono essere esportati e importati tramite una qualsiasi chiavetta USB. Il monitoraggio avviene grazie al sistema di supervisione WINWATCH32.

La diagnostica di sensori e dispositivi viene effettuata direttamente dalla centrale e un solo operatore è in grado di eseguire in autonomia tutte le procedure di test e verificare l'operatività dell'impianto in tutte le sue componenti. Gli interventi di manutenzione periodica possono così essere pianificati ed eseguiti in modo ottimale. I dati di diagnostica e i dati storici registrati dalla centrale possono essere facilmente esportati e analizzati.

La centrale può essere personalizzata per tutte le condizioni di installazione: il colore, lo sfondo del display, il colore dei LED programmabili, il logo visualizzato nella schermata di benvenuto e la lingua possono essere scelti a piacere.



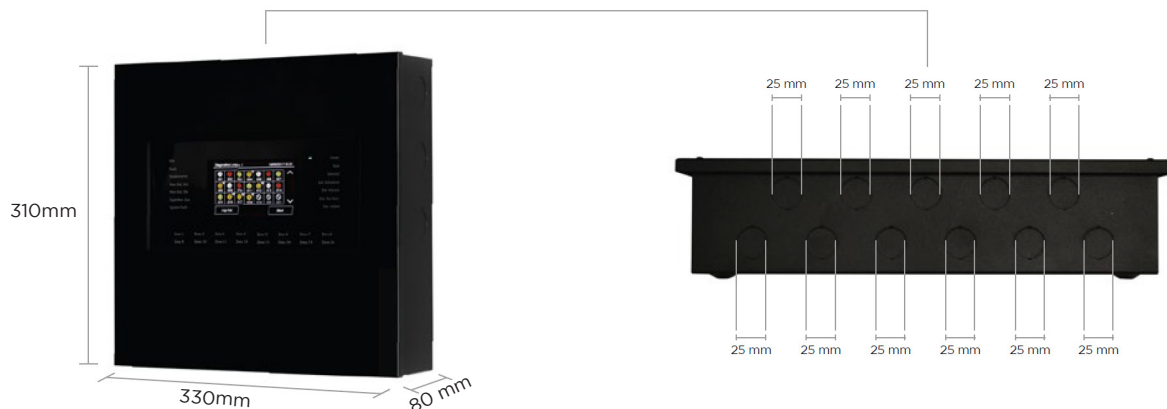
## Specifiche generali

Dimensioni	330 x 310 x 80 mm
Peso	3,3 kg (allestimento base senza batterie tampone)
Materiale struttura esterna	Ferro con verniciatura epossidica
Colori centrale	Nera, Bianca, Rossa
LED frontali	14
Colore sfondo display	Nero, blu, verde
Colore cornice LED	Nessuno

## Applicazioni

Progettata per adattarsi a installazioni piccole e medie, trova principale applicazione nei seguenti ambiti:

- >> impianti industriali, uffici, negozi e edifici che ospitano comunità
- >> strutture di piccole e medie dimensioni
- >> altri sistemi di supervisione e controllo



### Dati Elettrici

Alimentazione	230 V ca - 50 Hz
Assorbimento dalla rete	Max. 200 mA
Batterie tampone	2 x 12 V cc 7,2 Ah
Uscita alimentazione ausiliaria	Max. 24 V cc 1A
Corrente disponibile per loop	Max. 500 mA
Protezione elettrica	Circuito protezione corto Fusibile f4 Ah
Protezione batterie	Controllo efficienza e disconnessione in caso di scarica profonda
Relè segnalazione guasto generale	Max. 1 A - 30 V cc / 120 V ca

### Specifiche Software

Dispositivi supportati	Teledata, Apollo (XP 95, Discovery, Core protocol)
Protocolli di comunicazione	CEI ABI (con scheda PTLAN) MODBUS (con convertitore di protocollo MCGTWMDDB)
Suddivisione in aree	Fino a 192
Funzioni logiche programmabili	Fino a 192
Archivio eventi	Fino a 1000
Programmazione	Locale da tastiera, Remota con software dedicato (OneCloud)
Sicurezza accesso	Password multilivello
Lingue supportate	111 con caratteri e simboli speciali

### Specifiche Hardware

Microprocessore	32 bit
Scheda master	TD595
Memoria	RAM: 2 MB Flash: 512 KB EEPROM: 4 MB
Display	Schermo touch 480 x 272 TFT 4.3"
Numero di loop	1 loop
Connessione linee analogiche	Loop aperto o chiuso
Lunghezza linee rilevazione	Fino a 5000 m
Fori passacavi	2,9 x 22 mm
Segnalatore acustico	Buzzer tacitabile e/o escludibile
Uscita per sirena o combinatore telefonico	24 V dc 1 A
Uscita stato solido a contatto pulito	1A 30V dc 120V ac
Uscita generale a collettore aperto	Max. 100 mA
Ingresso/uscita per periferiche	RS 485
Ingresso/uscita programmazione e telegestione	RS 232/micro USB
Livello di protezione	IP 30
Condizioni ambientali	Da +5° a +40°C (temperatura di esercizio) Da -40° a +70°C (temp. di immagazzinamento)

### Certificazioni

2004/108/EC	Direttiva EMC
2006/95/EC	Direttiva bassa tensione
UNI EN 54-2	Centrale di controllo e segnalazione
UNI EN 54-4 (A2:2006)	Apparecchiatura di alimentazione

### Elenco accessori dedicati

Scheda di espansione loop	Nessuna
Scheda 56 LED di zona	ONE 56
Scheda per collegamento a rete LAN o WAN	PTLAN
Scheda per comunicazione protocollo MODBUS	MCGTWMDB
Alimentatore aggiuntivo	Nessuno

### Espansioni

Loop	Max. 1, aperto o chiuso
Dispositivi per loop	Fino a 240 (analogici, digitali)
Dispositivi per centrale	Fino a 240
Stampante collegabile	Teledata PR40

### Dati produttore

Sede Legale: Via Brescia 24 G - 2003  
Cernusco sul Naviglio (MI)

Sede Operativa: Via Carducci 64, La Fontina - 56010  
S. Giuliano Terme (PI)